

# CS3144 霍尔开关电路



CS3144 霍尔开关集成电路应用霍尔效应原理，采用半导体集成技术制造的磁敏电路，它是由电压调整器、霍尔电压发生器、差分放大器、史密特触发器，温度补偿电路和集电极开路的输出级组成的磁敏传感电路，其输入为磁感应强度，输出是一个数字电压讯号。

此款电路管腿采用纯锡制作，产品完整型号为 CS3144EUA-S 或者 CS3144LUA-S。

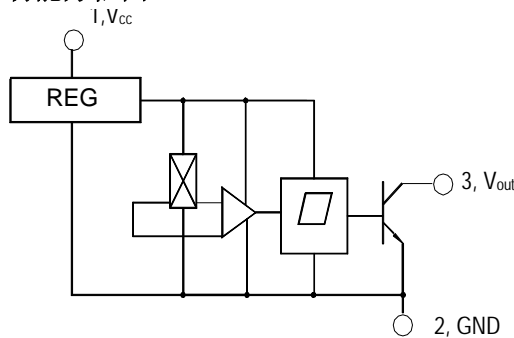
## 产品特点

- 体积小
- 灵敏度高
- 响应速度快
- 温度性能好
- 精确度高
- 可靠性高

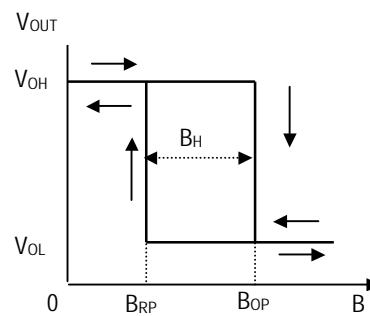
## 典型应用

- 无触点开关
- 汽车点火器
- 刹车电路
- 位置、转速检测与控制
- 安全报警装置
- 纺织控制系统

功能方框图



磁电转换特性



## 极限参数

参数	符号	量值	单位
电源电压	$V_{CC}$	28	V
输出截止态电压	$V_o$	28	V
输出电流	$I_o$	25	mA
工作环境温度	$T_A$	后缀 E	-40~85
		后缀 L	-40~150
贮存温度范围	$T_s$	-65~150	°C

## 电特性 $T_A=25^\circ\text{C}$

参数	符号	测试条件	量值			单位
			最小	典型	最大	
电源电压	$V_{CC}$	$V_{CC}=4.5\text{V}\sim 24\text{V}$	4.5	-	24	V
输出低电平电压	$V_{OL}$	$V_{CC}=4.5\text{V}, V_o=24\text{V } I_o=20\text{mA } B\geq B_{OP}$	-	175	400	mV
输出漏电流	$I_{OH}$	$V_o=24\text{V } B<B_{RP}$	-	<1.0	10	$\mu\text{A}$
电源电流	$I_{CC}$	$V_{CC}=24\text{V}, V_o$ 开路	-	3.0	9.0	mA
输出上升时间	$t_r$	$V_{CC}=12\text{V}, R_L=820\ \Omega \ C_L=20\text{PF}$	-	0.2	2.0	$\mu\text{S}$
输出下降时间	$t_f$		-	0.18	2.0	$\mu\text{S}$

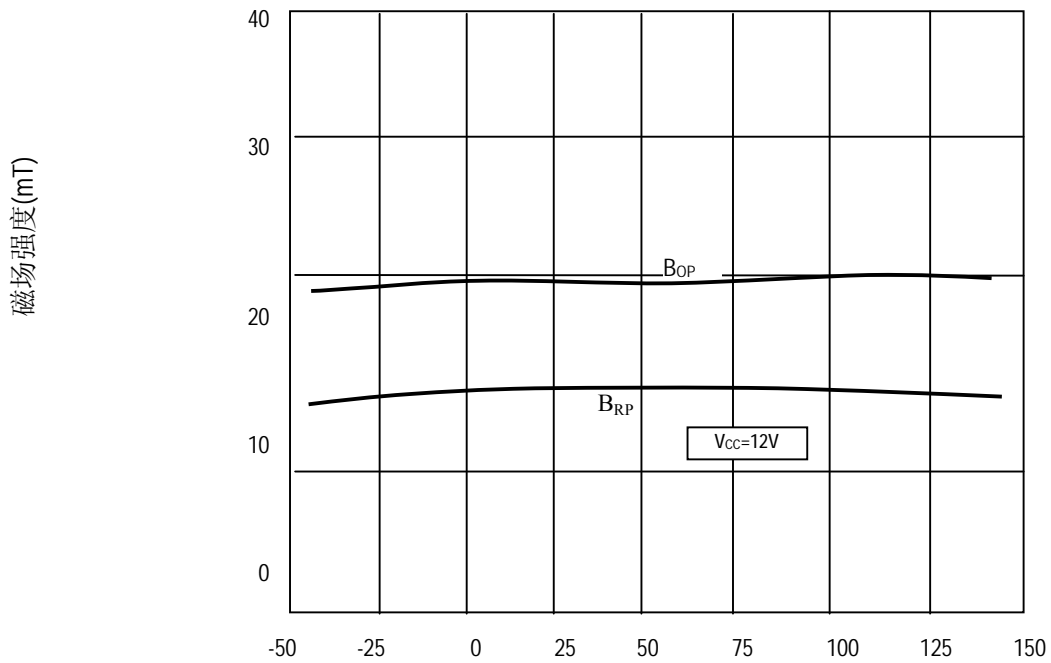
## 磁特性 $V_{CC}=4.5\sim 24\text{V}$

参数	符号	测试条件	量值			单位
			最小	典型	最大	
工作点	$B_{OP}$	$T_A=25^\circ\text{C}$	7.0	-	23.0	mT
		全工作温度范围	3.5	-	24.5	
释放点	$B_{RP}$	$T_A=25^\circ\text{C}$	5.0	-	17.5	
		全工作温度范围	2.5	-	19.0	
回差	$B_H$	$T_A=25^\circ\text{C}$	2.0	5.5	-	
		全工作温度范围	2.0	5.5	-	

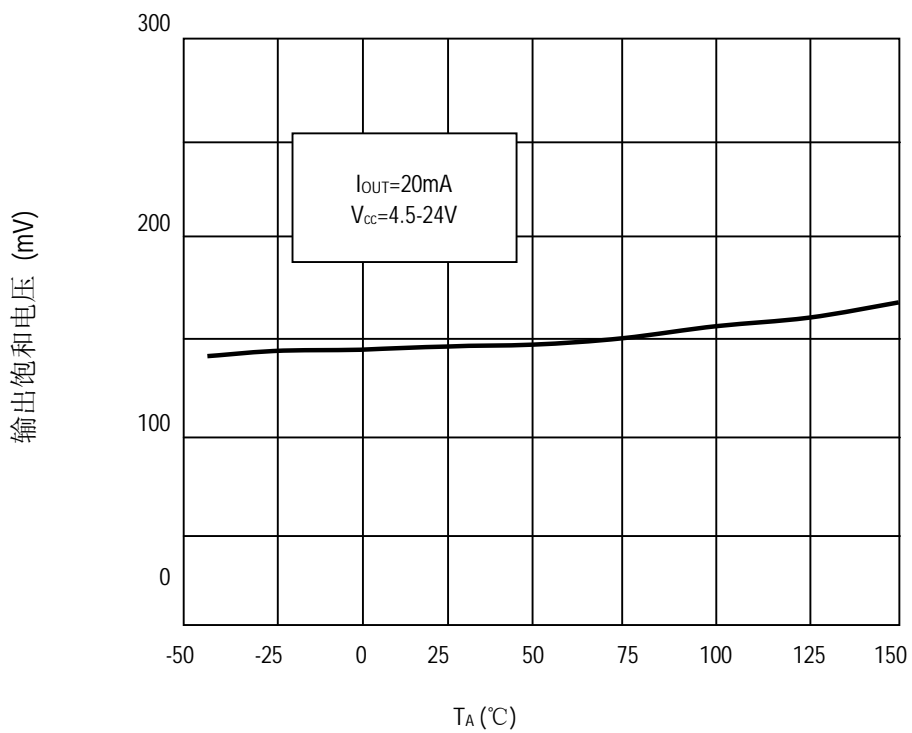
## 配套磁钢

型号	SCI	SCII	SCIII	NFBI	NFBII
规格 (mm)	4.0x3.3x1.5	5.0x4.0x2.5	5.0x5.0x2.5	4.0x3.3x1.5	5.0x4.0x2.5
表面磁感应强度 (mT)	160	220	220	170	230
型号	NFBIII	NFBIV	NFBV	NFBVI	
规格 (mm)	5.0x5.0x2.5	$\Phi 8.x4$	$\Phi 9.5x6$	$\Phi 12x4$	
表面磁感应强度 (mT)	230	280	320	300	

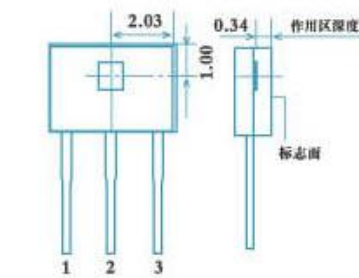
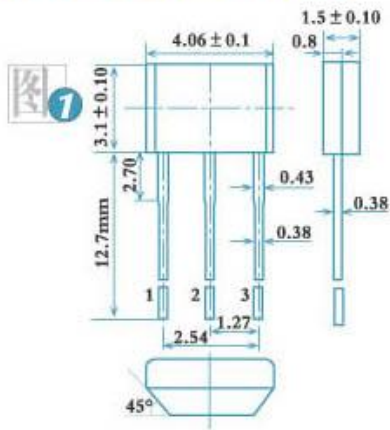
## 特征曲线



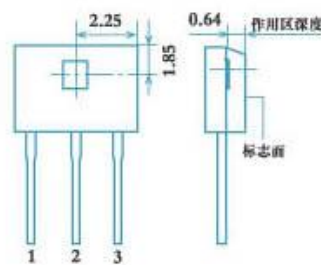
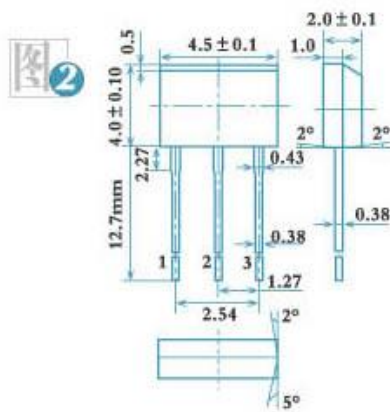
## 输出低电压的温度特性



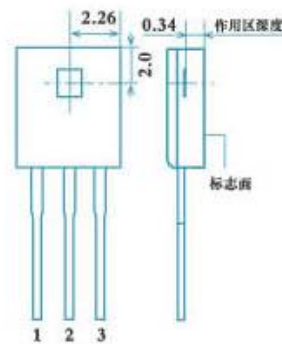
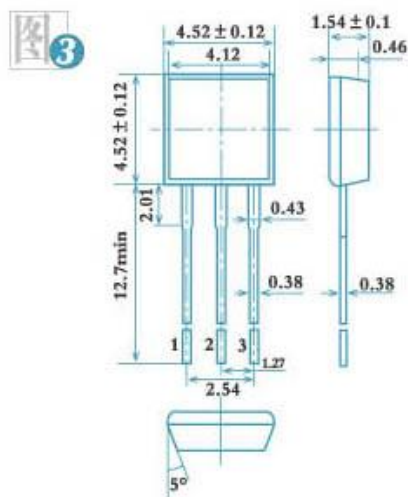
## 封装外型图 (单位: mm)



TO-92UA封装及敏感点位置



TO-92T封装及敏感点位置



TO-92U封装及敏感点位置

### 使用注意

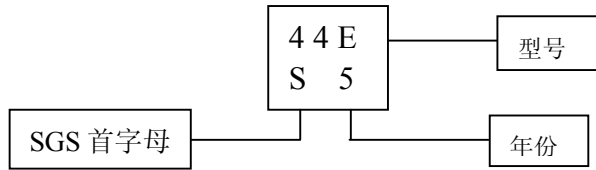
- 1、安装时应尽量减小作用到霍尔电路上的机械应力;
- 2、在保证焊接质量的条件下, 尽量使焊接温度低, 时间短。

### 管脚说明

(TO-92UA, TO-92T, TO-92U 封装)

1. 电源 2. 地 3. 输出

## 印章说明



**包装说明:**       袋装: 500 只/袋  
                      盒装: 5000 只(10 袋 )/盒

## 使用须知:

HALL IC 是一种敏感器件, 除了对磁敏感外, 对光、热、机械应力均有不同程度的敏感, 因此在使用过程中, 应注意如下几点:

- ◆ **机械应力:** 由于机械应力会造成 Hall IC 磁敏感度的漂移, 在使用安装中应尽量减少施加到 IC 外壳和引线上的机械应力, 引线根部 3mm 以内不得弯曲, 其余部分弯曲时必须将引线根部夹住, 以防对内引线的影响, 降低可靠性。

- ◆ **热应力:** 为避免 Hall IC 的非正常损坏, 焊接时, 温度应低于 260℃, 时间少于 4 秒, 焊接点距离 IC 引线上根部 3mm 以外。

- ◆ Hall IC 的工作电压不得超过说明书规定的  $V_{cc}$ , 大部分 Hall IC 开关均为 OC 输出。因此, 输出应接负载电阻  $R_L$ , 如图 (1),  $R_L$  的值取决于负载电流  $I_{OL}$  的大小, 不得超负载使用。

- ◆ 由于 Hall IC 是一种敏感器件, 因此, 它的磁感度在高、低温下的一定漂移是正常的。一般情况下  $T$  变化  $\pm 60^\circ\text{C}$ , 温漂应不高于 30GS (高温 IC 不大于 15GS)。因此, 在磁路设计时, 应放出一定的磁灵敏度余量, 即作用于 IC 表面磁场强度应高于实际  $B_{H-L}$  50GS 左右, 如图 (2)。

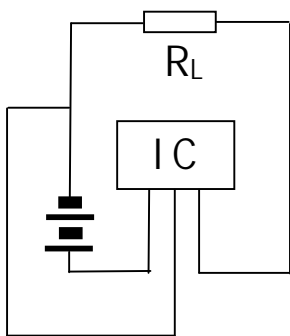


图 (1)

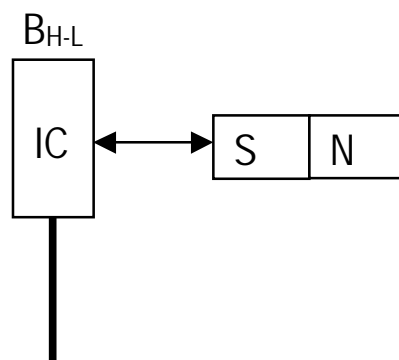


图 (2)